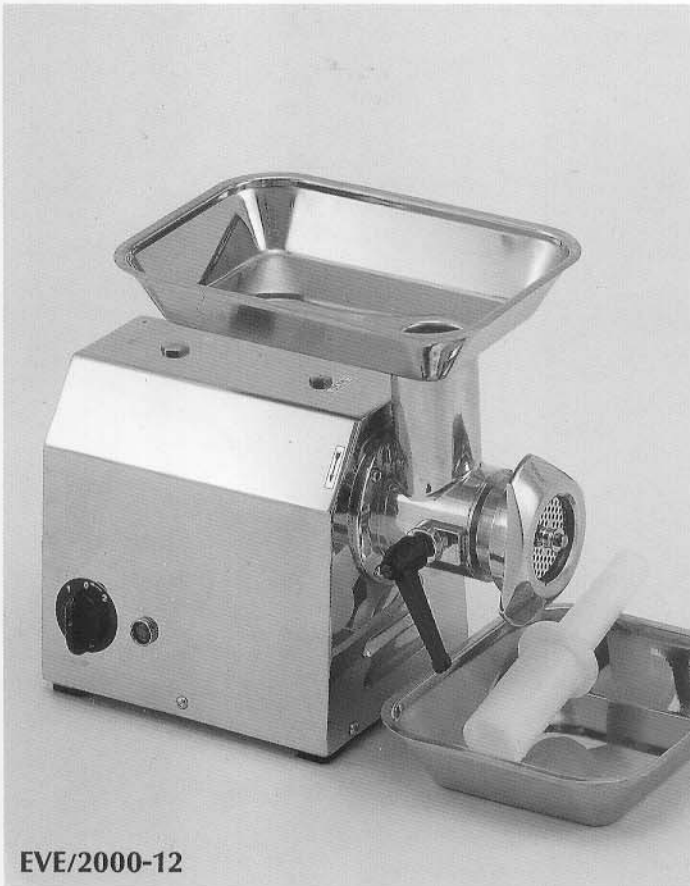


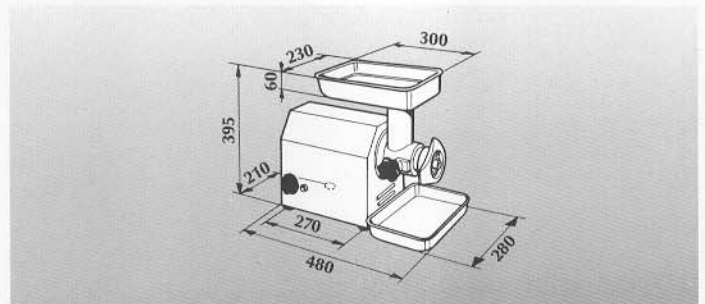
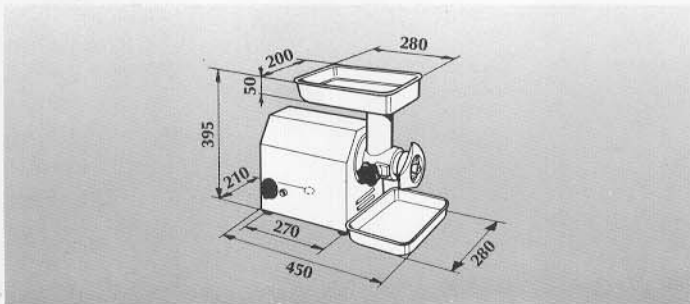
# SERIE 2000



EVE/2000-12



EVE/2000-22



Rivestimento in acciaio inox ■ Riduttore ad ingranaggi in acciaio, a bagno d'olio ■ Gruppo macinazione in acciaio inox ■ Piastra, coltello, tramoggia e raccogliatore in acciaio inox ■ Disponibile con grattugia-formaggio abbinata (Mod. EVE/2000-12G).

Stainless Steel coating ■ Steel reduction gear in oil bath ■ Mincing group of treated Cast Iron or of Stainless Steel ■ Plate, knife, feed hopper and receiving tray of Stainless Steel ■ Available with jointed cheese-grater (Model EVE/2000-12G)

Revêtement en acier inox ■ Réducteur avec engranages en acier dans un bain d'huile ■ Groupe de broyage en acier inox ■ Plaque, couteau, trémie et bassin en acier inox ■ Disponible avec Râpe-Fromage accouplé (Modèle EVE/2000-12G)

Überzug aus rostfreiem Stahl ■ Getriebe mit Stahl-Schraubtriebwerk, in Ölbad ■ Vermahlenvorrichtung aus rostfreiem Stahl ■ Scheibe, Messer, Trichter und Becken aus rostfreiem Stahl ■ Verfügbar mit Käserieben gekoppelt (Mod. EVE/2000-12G)

Rivestimiento en acero inoxidable ■ Reductor a engranajes en acero, a baño en aceite ■ Grupo moedor en acero inoxidable ■ Chapita, cuchilla, tramoya y recogedor en acero inoxidable ■ Disponible con ralladora-queso acoplada (Mod. EVE/2000-12G)



Potenza: 1 Hp  
Power: 1 Hp  
Puissance: 1 Hp  
Leistung: 1 Hp  
Potencia: 1 Hp



Prod. ora: kg 200  
Output hour: kg 200  
Prod. heure: kg 200  
Leistung Std.: kg 200  
Prod. hora: kg 200



Peso netto: kg 21  
Net weight: kg 21  
Poids net: kg 21  
Nettogewicht: kg 21  
Peso neto: kg 21



Peso lordo: kg 24  
Gross weight: kg 24  
Poids brut: kg 24  
Bruttogewicht: kg 24  
Peso bruto: kg 24

Rivestimento in acciaio inox ■ Riduttore ad ingranaggi in acciaio, a bagno d'olio ■ Gruppo macinazione in acciaio inox ■ Piastra, coltello, tramoggia e raccogliatore in acciaio inox ■ Disponibile con grattugia-formaggio abbinata (Mod. EVE/2000-22G).

Stainless Steel coating ■ Steel reduction gear in oil bath ■ Mincing group of treated Cast Iron or of Stainless Steel ■ Plate, knife, feed hopper and receiving tray of Stainless Steel ■ Available with jointed cheese-grater (Model EVE/2000-22G)

Revêtement en acier inox ■ Réducteur avec engranages en acier dans un bain d'huile ■ Groupe de broyage en acier inox ■ Plaque, couteau, trémie et bassin en acier inox ■ Disponible avec Râpe-Fromage accouplé (Modèle EVE/2000-22G)

Überzug aus rostfreiem Stahl ■ Getriebe mit Stahl-Schraubtriebwerk, in Ölbad ■ Vermahlenvorrichtung aus rostfreiem Stahl ■ Scheibe, Messer, Trichter und Becken aus rostfreiem Stahl ■ Verfügbar mit Käserieben gekoppelt (Mod. EVE/2000-22G)

Rivestimiento en acero inoxidable ■ Reductor a engranajes en acero, a baño en aceite ■ Grupo moedor en acero inoxidable ■ Chapita, cuchilla, tramoya y recogedor en acero inoxidable ■ Disponible con ralladora-queso acoplada (Mod. EVE/2000-22G)



Potenza: 1,5 Hp  
Power: 1,5 Hp  
Puissance: 1,5 Hp  
Leistung: 1,5 Hp  
Potencia: 1,5 Hp



Prod. ora: kg 300  
Output hour: kg 300  
Prod. heure: kg 300  
Leistung Std.: kg 300  
Prod. hora: kg 300



Peso netto: kg 31  
Net weight: kg 31  
Poids net: kg 31  
Nettogewicht: kg 31  
Peso neto: kg 31



Peso lordo: kg 34  
Gross weight: kg 34  
Poids brut: kg 34  
Bruttogewicht: kg 34  
Peso bruto: kg 34