

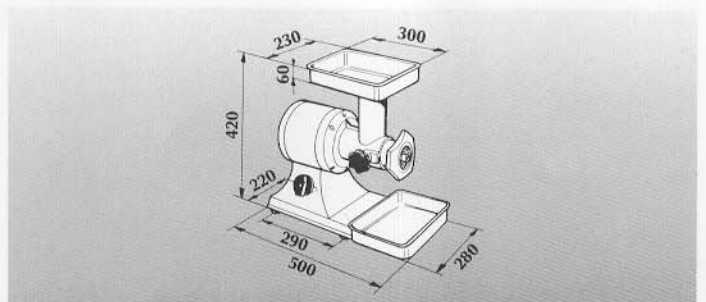
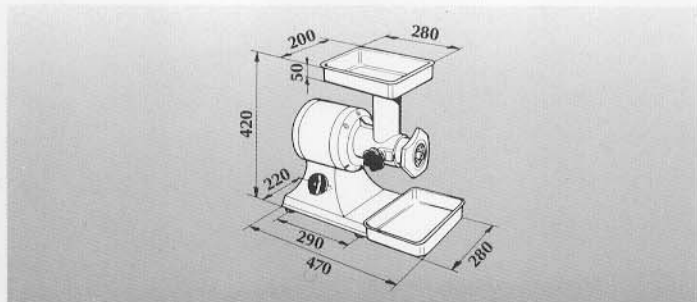
# SERIE ALL



EVE/ALL-12



EVE/ALL-22



Struttura in alluminio lucidato ■ Riduttore ad ingranaggi in acciaio, a bagno d'olio ■ Gruppo macinazione in acciaio inox ■ Piastra, coltello, tramoggia e raccogliatore in acciaio inox ■ Disponibile con grattugia-formaggio abbinata (Mod. EVE/ALL-12G).

Bright aluminium casting ■ Steel reduction gear in oil bath ■ Mincing group of treated Cast Iron or of Stainless Steel ■ Plate, knife, feed hopper and receiving tray of Stainless Steel ■ Available with jointed cheese-grater (Model EVE/ALL-12G)

Structure en aluminium poli ■ Réducteur avec engranages en acier dans un bain d'huile ■ Groupe de broyage en acier inox ou en fonte étamée ■ Plaque, couteau, trémie et bassin en acier inox ■ Disponible avec Râpe-Fromage accouplé (Modèle EVE/ALL-12G)

Aufbau aus poliertem Aluminium ■ Getriebe mit Stahl-Schraubtriebwerk, in Oelbad ■ Vermahlvorrichtung aus rostfreiem Stahl oder aus Gusseisen ■ Scheibe, Messer, Trichter und Becken aus rostfreiem Stahl ■ Verfügbar mit Käsereiben gekoppelt (Mod. EVE/ALL-12G)

Estructura en aluminio lucidato ■ Reductor a engranajes en acero, a baño de aceite ■ Grupo molidor en acero inoxidable o en hierro protegido ■ Chapita, cuchilla, tramoya y recogedor en acero inoxidable ■ Disponible con ralladora-queso acoplada (Mod. EVE/ALL-12G)



Potenza: 1 Hp  
Power: 1 Hp  
Puissance: 1 Hp  
Leistung: 1 Hp  
Potencia: 1 Hp



Prod. ora: kg 200  
Output hour: kg 200  
Prod. heure: kg 200  
Leistung Std.: kg 200  
Prod. hora: kg 200



Peso netto: kg 21  
Net weight: kg 21  
Poids net: kg 21  
Nettogewicht: kg 21  
Peso neto: kg 21



Peso lordo: kg 24  
Gross weight: kg 24  
Poids brut: kg 24  
Bruttogewicht: kg 24  
Peso bruto: kg 24

Struttura in alluminio lucidato ■ Riduttore ad ingranaggi in acciaio, a bagno d'olio ■ Gruppo macinazione in acciaio inox ■ Piastra, coltello, tramoggia e raccogliatore in acciaio inox ■ Disponibile con grattugia-formaggio abbinata (Mod. EVE/ALL-22G).

Bright aluminium casting ■ Steel reduction gear in oil bath ■ Mincing group of treated Cast Iron or of Stainless Steel ■ Plate, knife, feed hopper and receiving tray of Stainless Steel ■ Available with jointed cheese-grater (Model EVE/ALL-22G)

Structure en aluminium poli ■ Réducteur avec engranages en acier dans un bain d'huile ■ Groupe de broyage en acier inox ou en fonte étamée ■ Plaque, couteau, trémie et bassin en acier inox ■ Disponible avec Râpe-Fromage accouplé (Modèle EVE/ALL-22G)

Aufbau aus poliertem Aluminium ■ Getriebe mit Stahl-Schraubtriebwerk, in Oelbad ■ Vermahlvorrichtung aus rostfreiem Stahl oder aus Gusseisen ■ Scheibe, Messer, Trichter und Becken aus rostfreiem Stahl ■ Verfügbar mit Käsereiben gekoppelt (Mod. EVE/ALL-22G)

Estructura en aluminio lucidato ■ Reductor a engranajes en acero, a baño en aceite ■ Grupo molidor en acero inoxidable o en hierro protegido ■ Chapita, cuchilla, tramoya y recogedor en acero inoxidable ■ Disponible con ralladora-queso acoplada (Mod. EVE/ALL-22G)



Potenza: 1,5 Hp  
Power: 1,5 Hp  
Puissance: 1,5 Hp  
Leistung: 1,5 Hp  
Potencia: 1,5 Hp



Prod. ora: kg 300  
Output hour: kg 300  
Prod. heure: kg 300  
Leistung Std.: kg 300  
Prod. hora: kg 300



Peso netto: kg 27  
Net weight: kg 27  
Poids net: kg 27  
Nettogewicht: kg 27  
Peso neto: kg 27



Peso lordo: kg 30  
Gross weight: kg 30  
Poids brut: kg 30  
Bruttogewicht: kg 30  
Peso bruto: kg 30