

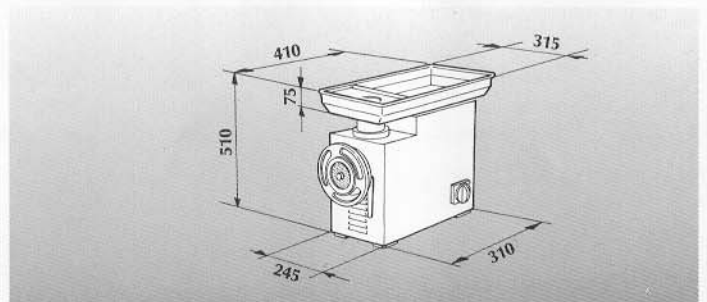
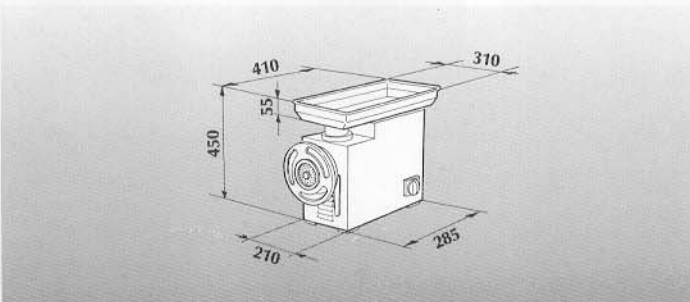
SERIE 2000



SATURNO 2000-22



LABOR 2000-32



Rivestimento in acciaio inox ■ Riduttore ad ingranaggi in acciaio, a bagno d'olio ■ Gruppo macinazione in acciaio inox ■ Piastra, coltello, tramoggia e raccoglitore in acciaio inox ■ Adatto per grandi produzioni.

Stainless Steel coating ■ Steel reduction gear in oil bath ■ Stainless Steel mincing group ■ Plate, knife, feed hopper and receiving tray of Stainless Steel ■ Suitable for high production levels.

Revêtement en acier inox ■ Réducteur avec engranages en acier dans un bain d'huile ■ Groupe de broyage en acier inox ■ Plaque, couteau, trémie et bassin en acier inox ■ Indiqué pour grandes productions.

Überzug aus rostfreiem Stahl ■ Getriebe mit Stahl-Schraubtriebwerk, in Oelbad ■ Vermahlvorrichtung aus rostfreiem Stahl ■ Scheibe, Messer, Trichter und Becken aus rostfreiem Stahl ■ Für grösse Produktionsleistungen geeignet.

Rivestimento en acero inoxidable ■ Reductor a engranajes en acero, a baño en aceite ■ Grupo moledor en acero inoxidable ■ Chapita, cuchilla, tramoya y recogedor en acero inoxidable ■ Apto para grandes producciones.



Potenza: 1,6 Hp
Power: 1,6 Hp
Puissance: 1,6 Hp
Leistung: 1,6 Hp
Potencia: 1,6 Hp



Prod. ora: kg 350
Output hour: kg 350
Prod. heure: kg 350
Leistung Std.: kg 350
Prod. hora: kg 350



Peso netto: kg 33
Net weight: kg 33
Poids net: kg 33
Nettogewicht: kg 33
Peso neto: kg 33



Peso lordo: kg 38
Gross weight: kg 38
Poids brut: kg 38
Bruttogewicht: kg 38
Peso bruto: kg 38

Rivestimento in acciaio inox ■ Riduttore ad ingranaggi in acciaio, a bagno d'olio ■ Gruppo macinazione in acciaio inox ■ Piastra, coltello, tramoggia e raccoglitore in acciaio inox ■ Adatto per grandi produzioni.

Stainless Steel coating ■ Steel reduction gear in oil bath ■ Mincing group of Stainless Steel ■ Plate, knife, feed hopper and receiving tray of Stainless Steel ■ Suitable for high production levels.

Revêtement en acier inox ■ Réducteur avec engranages en acier dans un bain d'huile ■ Groupe de broyage en acier inox ■ Plaque, couteau, trémie et bassin en acier inox ■ Indiqué pour grandes productions.

Überzug aus rostfreiem Stahl ■ Getriebe mit Stahl-Schraubtriebwerk, in Oelbad ■ Vermahlvorrichtung aus rostfreiem Stahl ■ Scheibe, Messer, Trichter und Becken aus rostfreiem Stahl ■ Für grösse Produktionsleistungen geeignet.

Rivestimento en acero inoxidable ■ Reductor a engranajes en acero, a baño en aceite ■ Grupo moledor en acero inoxidable ■ Chapita, cuchilla, tramoya y recogedor en acero inoxidable ■ Apto para grandes producciones.



Potenza: 3 Hp
Power: 3 Hp
Puissance: 3 Hp
Leistung: 3 Hp
Potencia: 3 Hp



Prod. ora: kg 500
Output hour: kg 500
Prod. heure: kg 500
Leistung Std.: kg 500
Prod. hora: kg 500



Peso netto: kg 46
Net weight: kg 46
Poids net: kg 46
Nettogewicht: kg 46
Peso neto: kg 46



Peso lordo: kg 51
Gross weight: kg 51
Poids brut: kg 51
Bruttogewicht: kg 51
Peso bruto: kg 51