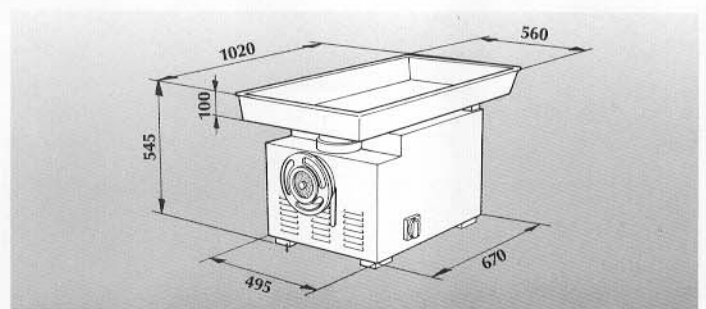


SERIE 2000



SUPER-LABOR/2000-32



Rivestimento in acciaio inox ■ Riduttore ad ingranaggi in acciaio, a bagno d'olio ■ Gruppo macinazione in acciaio inox ■ Piastra, coltello, tramoggia e raccoglitore in acciaio inox ■ Adatto per grandi produzioni.

Stainless Steel coating ■ Steel reduction gear in oil bath ■ Mincing group of Stainless Steel ■ Plate, knife, feed hopper and receiving tray of Stainless Steel ■ Suitable for high production levels.

Revêtement en acier inox ■ Réducteur avec engranages en acier dans un bain d'huile ■ Groupe de broyage en acier inox ■ Plaque, couteau, trémie et bassin en acier inox ■ Indiqué pour grandes productions.

Überzug aus rostfreiem Stahl ■ Getriebe mit Stahl-Schraubtriebwerk, in Ölbad ■ Vermahlenvorrichtung aus rostfreiem Stahl ■ Scheibe, Messer, Trichter und Becken aus rostfreiem Stahl ■ Für grösse Produktionsleistungen geeignet.

Rivestimiento en acero inoxidable ■ Reductor a engranajes en acero, a baño en aceite ■ Grupo moedor en acero inoxidable ■ Chapita, cuchilla, tramoya y recogedor en acero inoxidable ■ Apto para grandes producciones.



Potenza: 3 Hp
Power: 3 Hp
Puissance: 3 Hp
Leistung: 3 Hp
Potencia: 3 Hp



Prod. ora: kg 500
Output hour: kg 500
Prod. heure: kg 500
Leistung Std.: kg 500
Prod. hora: kg 500



Peso netto: kg 65
Net weight: kg 65
Poids net: kg 65
Nettogewicht: kg 65
Peso neto: kg 65



Peso lordo: kg 72
Gross weight: kg 72
Poids brut: kg 72
Bruttogewicht: kg 72
Peso bruto: kg 72

Particolare del gruppo di macinazione in acciaio inossidabile

Detail of the stainless steel mincing group

Détail du groupe de broyage en acier inox

Einzelheit der Vermahlenvorrichtung aus rostfreiem Stahl

Particular del grupo de trituración en acero inoxidable