

370/AC



370/AC • AFFETTACARNE PROFESSIONALE 370/AC

PROFESSIONAL MEAT SLICER MODEL 370/AC

CORTA-CARNE PROFESIONAL 370/AC

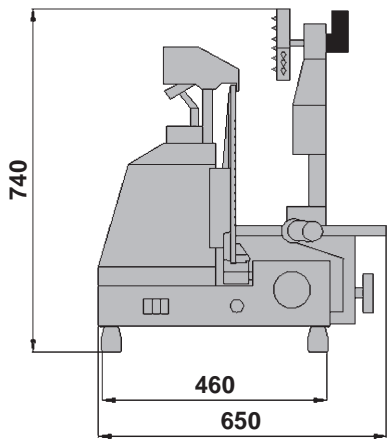
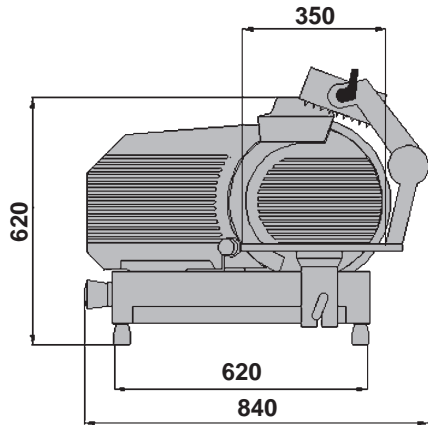
TRANCHEUR A VIANDE PROFESSIONEL 370/AC

BERUFSFLEISCHSCHNEIDER MODELL 370/AC

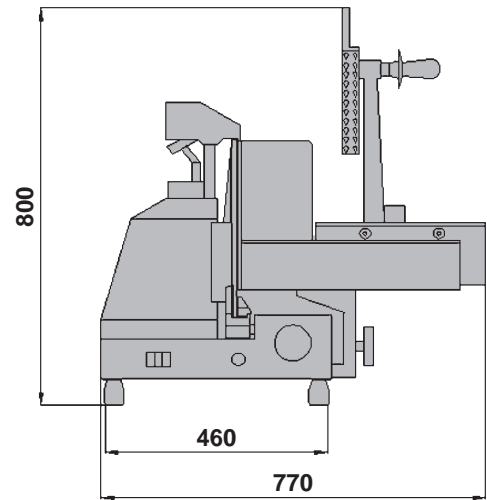
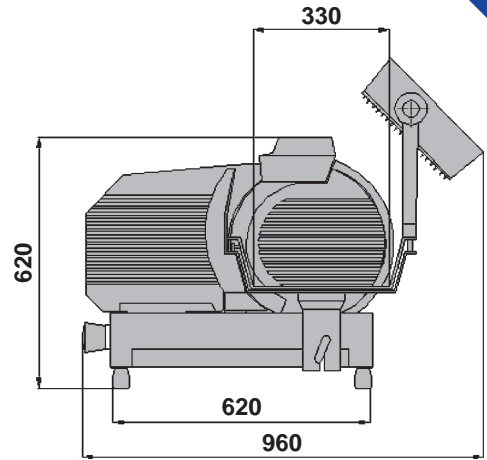







370/ACS
370/AC

370/ACS



370/AC



Modello Model	Descrizione Description	 Lama Blade	 Trasmissione Transmission	 Potenza Power	 Capacità di taglio Cut capacity	 Peso netto Net weight
370/AC	Affettacarne Meat slicer	370	Cinghia Belt drive	0,55	320x260	58
370/ACS	Affettasalumi Cold-cuts slicer	370	Cinghia Belt drive	0,55	350x270	57

RHENINGHAUS®
FOOD PREPARATION MACHINES

RHENINGHAUS s.r.l.
VIA ALA DI STURA, 89 - 10148 TORINO - ITALY
TEL. +39 011 220 11 44 - 220 14 02
FAX +39 011 220 11 56
e-mail: info@rheninghaus.com
http: //www.rheninghaus.com

Centro vendita e assistenza
Distribution and service by
Centro venta y asistencia
Vente et assistance par
Verkauf und Dienst von

OBERWERK

370/ACS
370/AC



TECNOLOGIA ALLO
STATO SOLIDO

SOLID STATE
TECHNOLOGY

TECNOLOGIA AL
ESTADO SOLIDO

TECHNOLOGIE
A L'ETAT SOLIDE

TECHNOLOGIE
FESTEM ZUSTAND

370/ACS



370/ACS • AFFETTASALUMI PROFESSIONALE 370/ACS

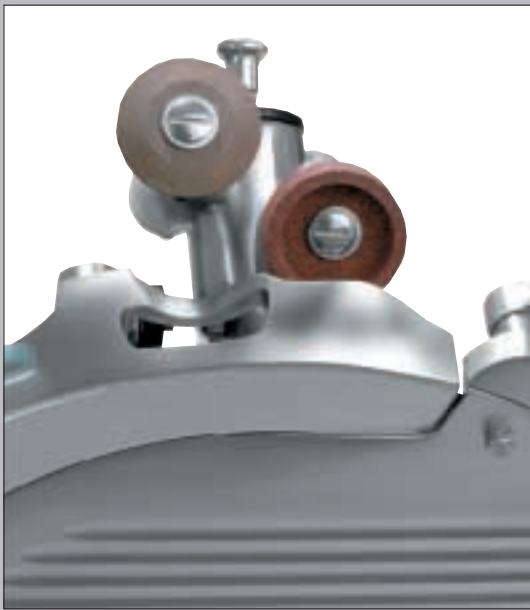
PROFESSIONAL UNIVERSAL SLICER MODEL 370/ACS

CORTA-FIAMBRE PROFESIONAL 370/ACS

TRANCHEUR A CHARCUTERIE PROFESSIONEL 3707ACS

UNIVERSALE BERUFSSCHNEIDER MODELL 370/ACS





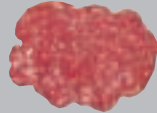
IL LAVORO DURO NON LA SPAVENTA: struttura robusta, materiali pregiati, componenti sovradimensionati. Questa è la tradizione Oberwerk.

HARD WORK IS NOT A PROBLEM: sturdy structure, high quality raw materials, overdimensioned components. This is Oberwerk tradition.

EL TRABAJO DURO NO LA ASUSTA: estructura robusta, materiales apreciados, componentes sobredimensionados. Esta es la tradición Oberwerk.

LE TRAVAIL LOURD NE L'EFFRAIE PAS: structure robuste, matériels de qualité, composants surdimensionnés. Voilà la tradition Oberwerk.

SCHWERARBEIT IST KEIN PROBLEM: starker Aufbau, hochwertige Materialien, überdimensionierte Bauteile. Diese ist Oberwerk Tradition.



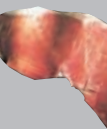
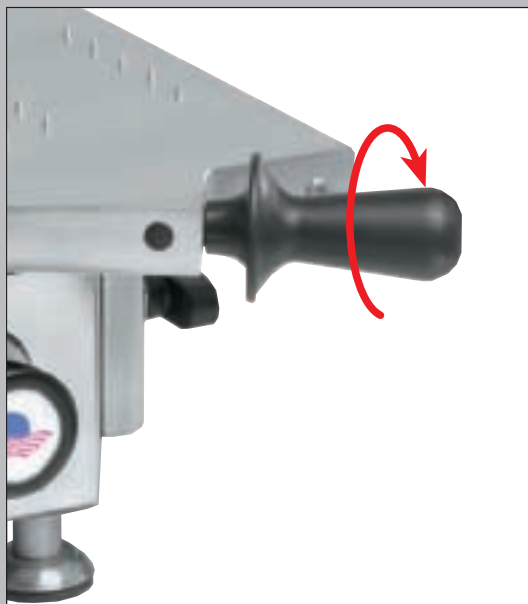
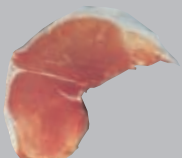
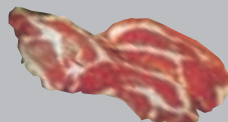
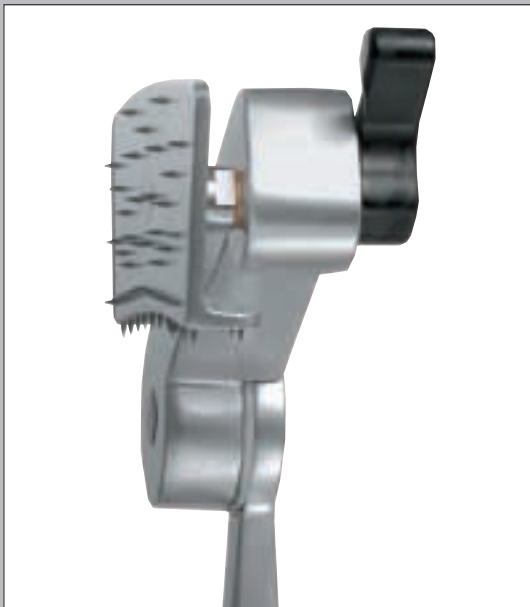
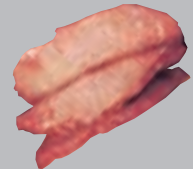
NATA PER CORRERE: massima precisione, minimo scarto.

BORN TO RUN: highest precision, minimum scrap.

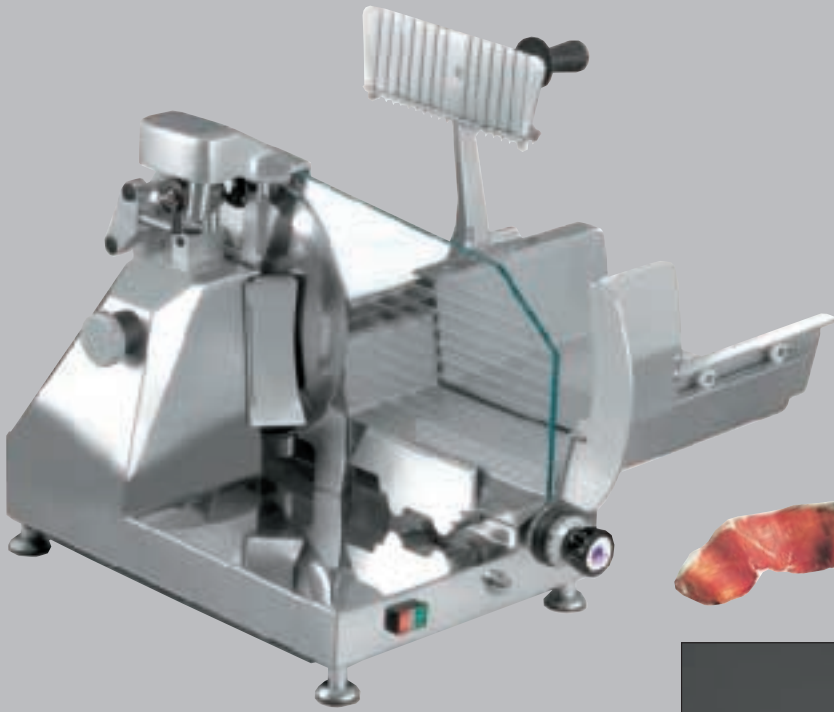
NACIDA PARA CORRER: máxima precisión, mínimas fallas.

NE' POUR COURIR: la plus grande précision avec le minimum de déchets.

EIN GEBORENER RENNER: höchste Genauigkeit, geringster Ausschuss.



370/ACS
370/AC



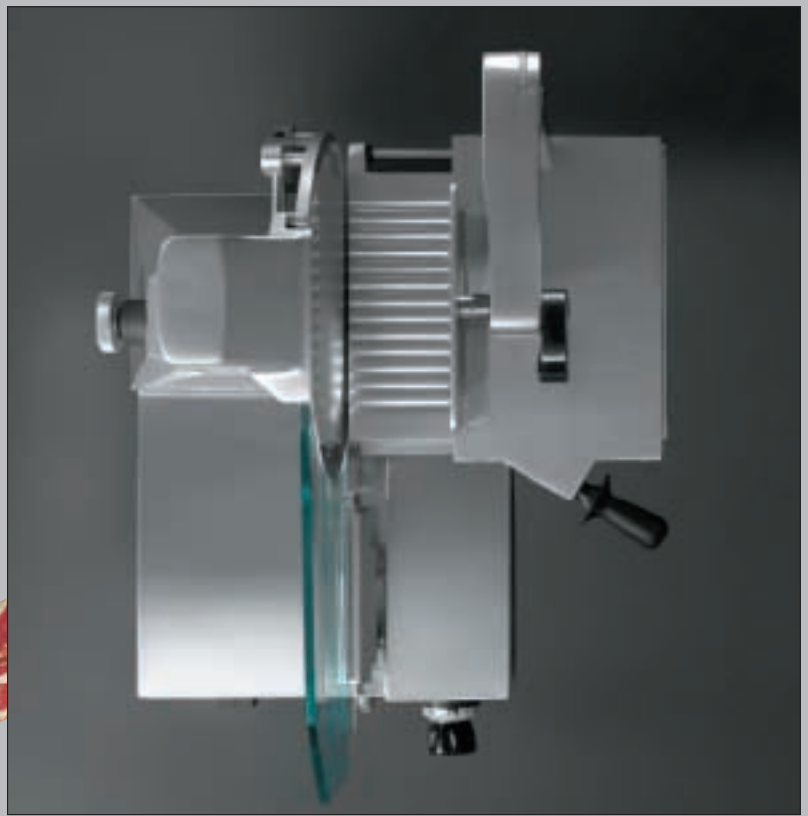
**PULIZIA TOTALE A
TEMPO DI RECORD:**
l'igiene non aspetta!

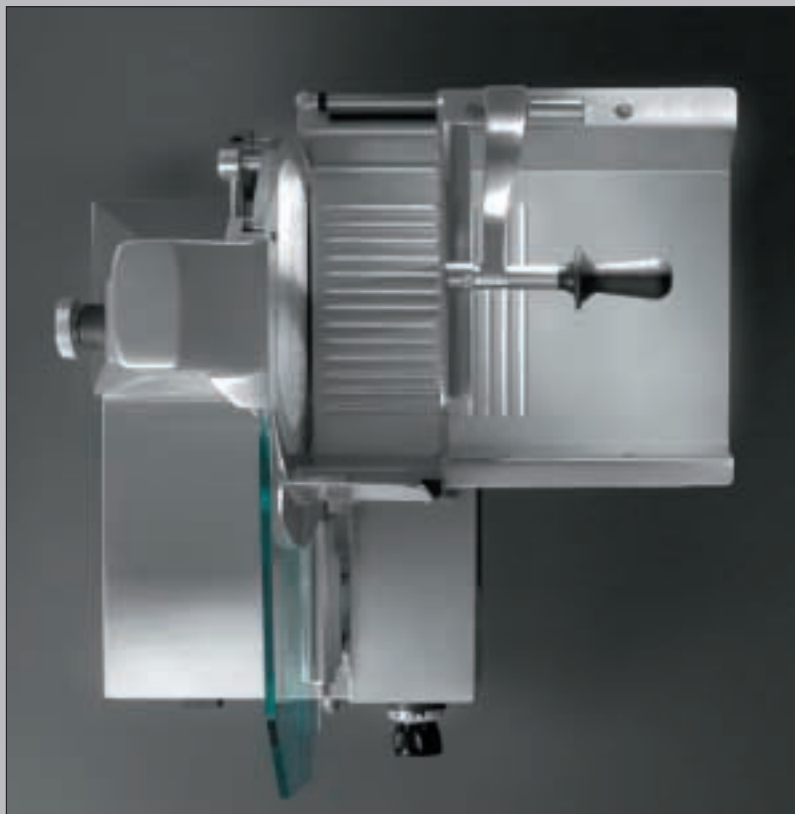
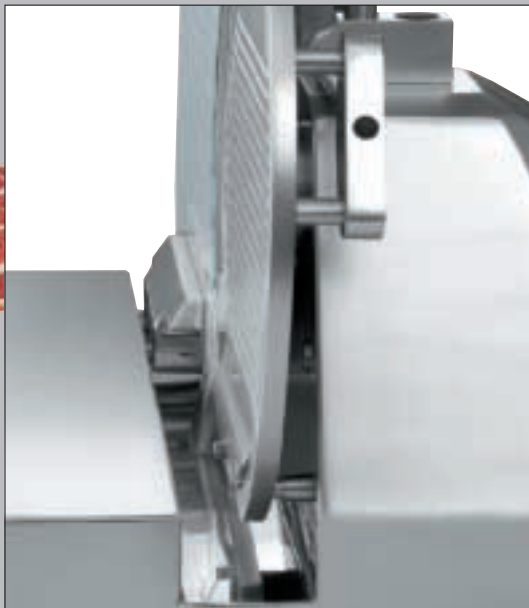
**THOROUGHLY CLEANED
IN RECORD TIME:** hygiene
can't wait!

**LIMPIEZA TOTAL EN
TIEMPO RECORD:**
la higiene no espera!

**NETTOYAGE COMPLET
EN UN TEMPS RECORD:**
l'hygiene ne peut pas
attendre!

**GRUNDSÄTZLICHE
REINIGUNG IN
REKORDZEIT:** Hygiene
kann nicht warten!





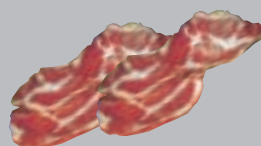
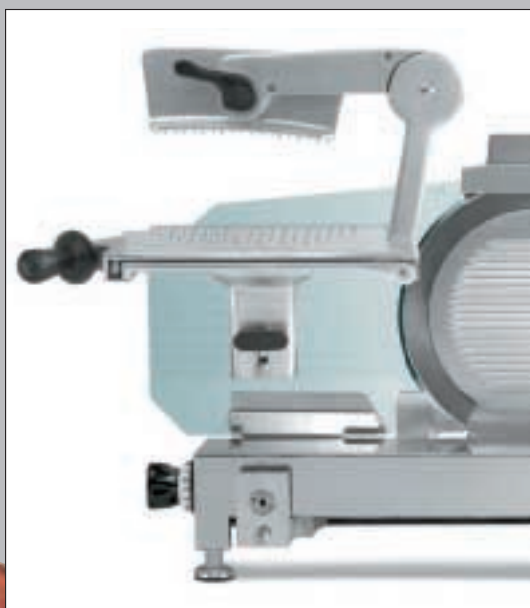
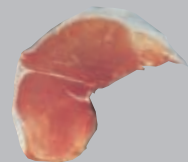
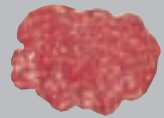
L'ISTINTO DELLA SICUREZZA: piena conformità alle norme europee, marchio CE. La sicurezza non è un optional.

WHEN SAFETY IS ON INSTINCT: full compliance with European Standards, CE Mark. Safety is not an optional.

EL INSTINTO DE LA SEGURIDAD: plenamente conforme a las normas europeas, marca CE. La seguridad no es un opcional.

L'INSTINCT DE LA SECURITE: tout à fait conforme aux normes européennes, marque CE. La sécurité n'est pas un optional.

SICHERHEITSTRIEB: vollständige Übereinstimmung der europäischen Vorschriften, CE Zeichen. Sicherheit ist kein Optional.



QUELLI DEI BOX:
probabilmente non li
chiamerete mai ma sono
sempre pronti ad intervenire
in vostro aiuto con ricambi
originali

PIT STOP: probably you'll
never need to call for
assistance, but our
technicians are always
ready to service your
machine with original spare
parts.

**LOS DE LA ASISTENCIA
TECNICA:** probablemente
no los deberan llamar
jamás, pero estan siempre
listos con los repuestos
originales

CEUX DE L'ASSISTANCE:
probablement vous ne les
appelerez jamais, mais ils
sont toujours prêts avec les
pièces détachées
originales.

WARTUNGSPFLEGER:
wahrscheinlich werden Sie
sie nie anrufen müssen,
aber sie sind immer mit
Originalersatzteile bereit.

