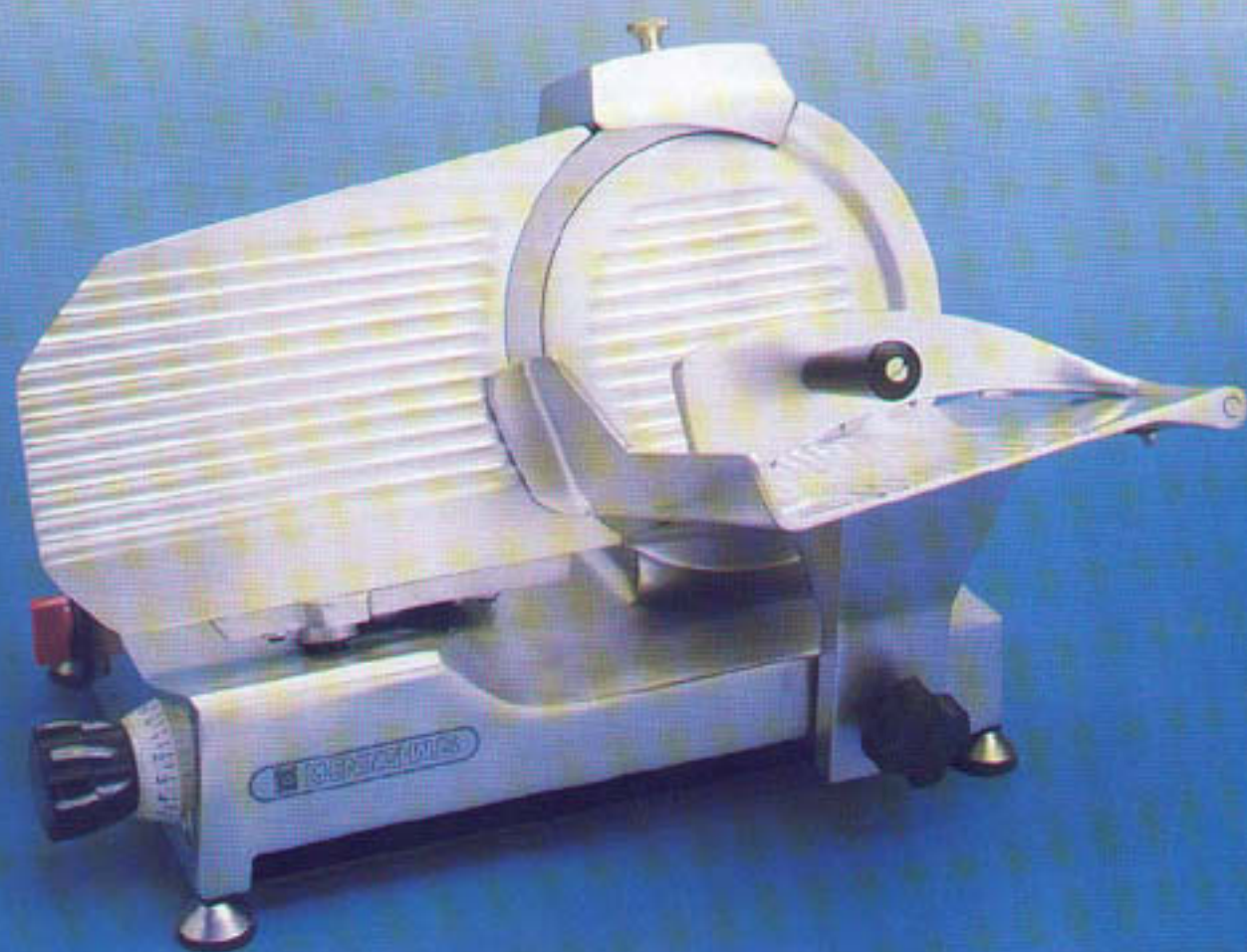
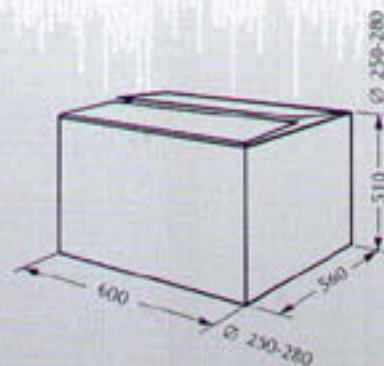
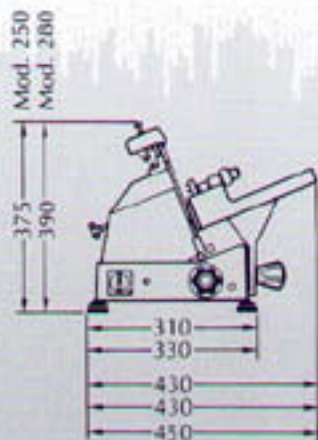
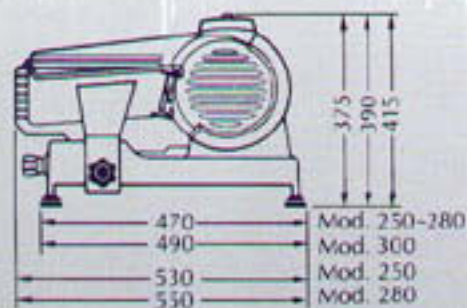


ARGENTA 250 / 280



RHENINGHAUS




RHENINGHAUS

ARGENTA:

Una gamma completa di piccole professionali con qualcosa in più

A complete range of small professional machines with something more

Une gamme complète de machines professionnelles avec quelque chose en plus

Eine vollständige Auswahl von kleine berufliche Maschinen mit etwas mehr

Una gama completa de pequeñas profesionales con algo mas



Lama: Ø 250/280
Blade: Ø 250/280
Lame: Ø 250/280
Messer: Ø 250/280
Cuchilla: Ø 250/280



Struttura in peralluman
Peralluman structure
Structure en peralluman
Peralluman Aufbau
Estructura en peralluman



Trasmissione a cinghia "multygrip"
"Multygrip" - belt drive
Transmission a courroie "multygrip"
"Multygrip" - Riemen Antrieb
Transmision a correa "multygrip"



Potenza: 0,25 Hp
Power: 0,25 Hp
Puissance: 0,25 Hp
Leistung: 0,25 Hp
Potencia: 0,25 Hp



Motore ventilato
Air-cooled motor
Moteur ventilé
Luftgekühlter Motor
Motor ventilado



Affilatoio incorporato
Built-in sharpener
Groupe aiguiser incorporé
Eingegliedert Messerschleifapparat
Afilador incorporado



Sottobase ignifuga
Fireproof bottom plate
Plaque de fermeture ignifuge
Feuerhemmende Verschlussplatte
Tapa inferior ignifuga



Spessore di taglio 15 mm
Cut thickness 15 mm
Épaisseur de coupe 15 mm
Schnittstärke 15 mm
Espesor de la bajada 15 mm



Peso netto kg 18/20
Net weight kg 18/20
Poids net kg 18/20
Netto Gewicht kg 18/20
Peso neto kg 18/20



Peso lordo kg 21/23
Gross weight kg 21/23
Poids brut kg 21/23
Brutto Gewicht kg 21/23
Peso Bruto kg 21/23



Capacità di taglio: 220x175 / 235x190
Cut capacity: 220x175 / 235x190
Capacité de coupe: 220x175 / 235x190
Schnittvermögen: 220x175 / 235x190
Capacidad de corte: 220x175 / 235x190

Centro vendita e assistenza
Distribution and service by
Vente et assistance par
Verkauf und Dienst von
Centro venta y asistencia

VIA ALA DI STURA, 89 - 10148 TORINO - ITALY
TEL. (011) 220.11.44 - 220.14.02
FAX (011) 220.11.56