

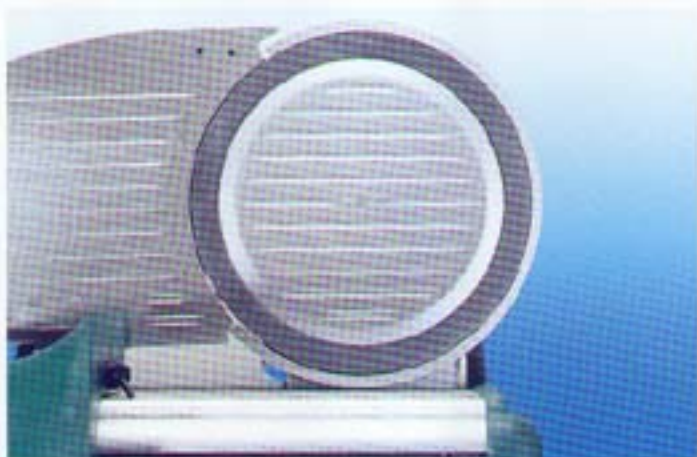
PRIMA 250-300



*Prima*



**RHENINGHAUS**



PRIMA: l'affettatrice moderna e sicura - PRIMA: the modern and safe slicer - PRIMA: la trancheuse moderne et sûre



Lama - Blade - Lame - Messer -  
Cuchilla:  
PRIMA 250 ø 250 mm  
PRIMA 300 ø 300 mm



Potenza - Power - Puissance -  
Leistung - Potencia:  
PRIMA 250 0,25 Hp  
PRIMA 300 0,30 Hp



Capacità di taglio - Cut capacity -  
Capacité de coupe - Schnittvermögen -  
Capacidad de corte:  
PRIMA 250 230x185 mm  
PRIMA 300 250x210 mm



Spessore di taglio - Cut thickness -  
Épaisseur de coupe - Schnittstärke -  
Espesor de la tajada:  
PRIMA 250 15 mm  
PRIMA 300 15 mm



Peso netto - Net weight - Poids net -  
Netto Gewicht - Peso neto:  
PRIMA 250 21 kg  
PRIMA 300 24 kg



Peso lordo - Gross weight -  
Poids brut - Brutto Gewicht -  
Peso Bruto:  
PRIMA 250 24 kg  
PRIMA 300 27 kg



Trasmissione a cinghia "multygrip"  
"Multygrip"- belt drive  
Transmission a courroie "multygrip"  
"Multygrip"- Riemen Antrieb  
Transmision a correa "multygrip"



Motore ventilato  
Air-cooled motor  
Moteur ventilé  
Luftgekühlter Motor  
Motor ventilado



Inclinazione lama - Blade inclination -  
Inclinaison de la lame - Messerneigung -  
Inclinación de la cuchilla:  
PRIMA 250 30°  
PRIMA 300 30°



Controllo di qualità  
Quality assurance  
Contrôle de qualité  
Qualitätskontrolle  
Control de calidad



Sicurezza - omologazioni  
Safety - approvals  
Sécurité - homologations  
Sicherheit - Zulassungen  
Seguridad - homologacion



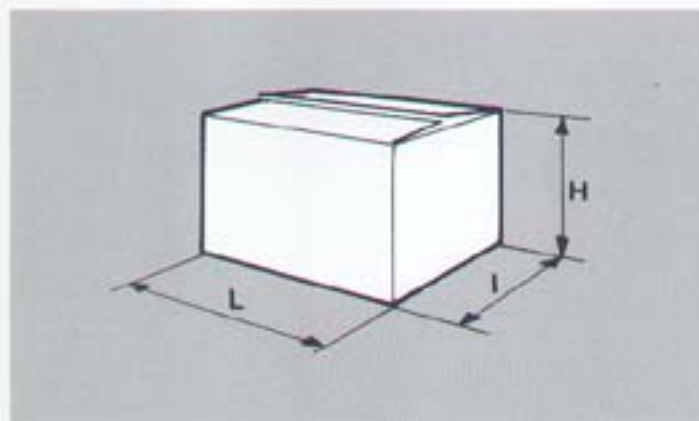
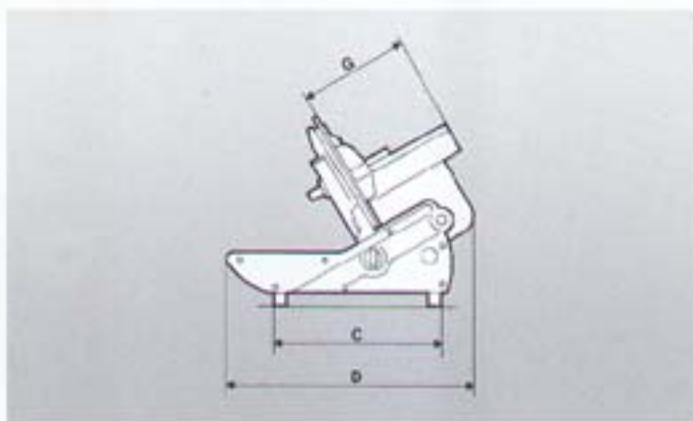
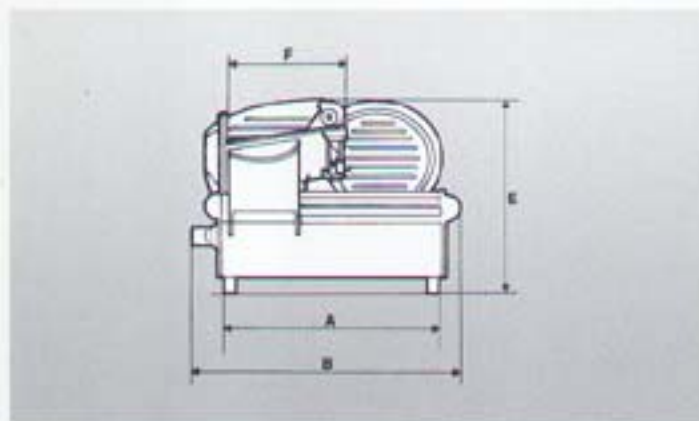
Igiene totale  
Total hygiene  
Hygiène totale  
Vollständige Hygiene  
Higiene total

# PRIMA 250-300



*Prima*

PRIMA: die moderne und sichere Aufschnittschneidemaschine - PRIMA: la cortadora moderna y segura



**RHENINGHAUS**

	A	B	C	D	E	F	G	H	I	L
PRIMA 250	460	540	310	430	370	230	240	450	550	620
PRIMA 300	480	625	310	430	415	255	280	450	550	700