

START-L 220/250/300



START-L



START-L CE



RHENINGHAUS

START-L220/250/300

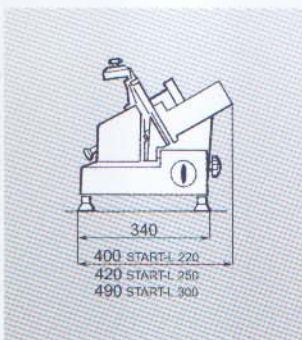
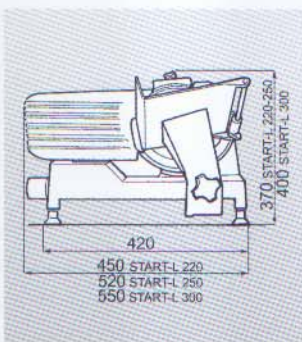
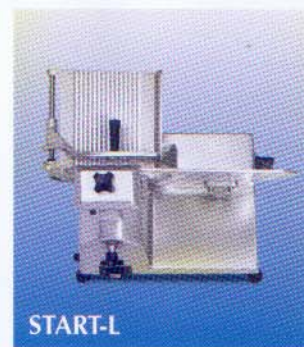
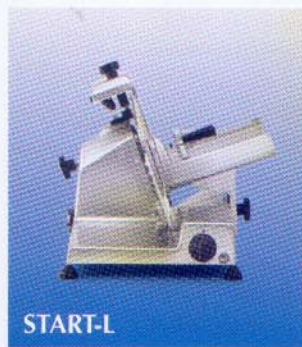
Affettatrici compatte
per grandi produzioni

Trancheurs compacts
pour grands débits

Compact slicers for big
productions

Cortadoras compactas
para grandes resultados

Kompakte
Schneidemaschinen
für grosse Leistungen



		START-L 220	START-L 250	START-L 300
Lama Blade Lame Messer Cuchilla		220 mm	250 mm	300 mm
Trasmissione Drive Transmission Antrieb Transmision		Cinghia Belt drive	Cinghia Belt drive	Cinghia Belt drive
Potenza Power Puissance Leistung Potencia		0,20	0,25	0,25
Capacità di taglio Cut capacity Capacité de coupe Schnittvermögen Capacidad de corte		190 x 130 mm	200 x 160 mm	220 x 170 mm
Spessore di taglio Cut thickness Epaisseur de coupe Schnittstärke Espesor de la tajada		15 mm	15 mm	15 mm
Peso netto Net weight Poids net Netto Gewicht Peso neto		13 Kg	16 Kg	20 Kg

RHENINGHAUS®
FOOD PREPARATION MACHINES

RHENINGHAUS s.r.l.
VIA ALA DI STURA, 89
10148 TORINO - ITALY
TEL. +39 011 220 11 44
TEL. +39 011 220 14 02

FAX +39 011 220 11 56
e-mail: info@rheninghaus.com
http://www.rheninghaus.com

Centro vendita e assistenza
Distribution and service by
Vente et assistance par
Verkauf und Dienst von
Centro venta y servicio