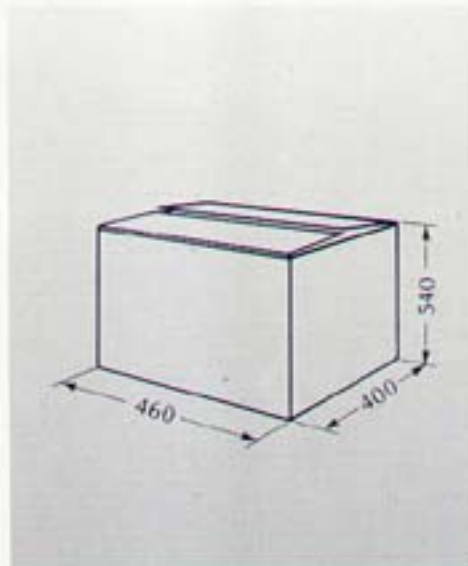
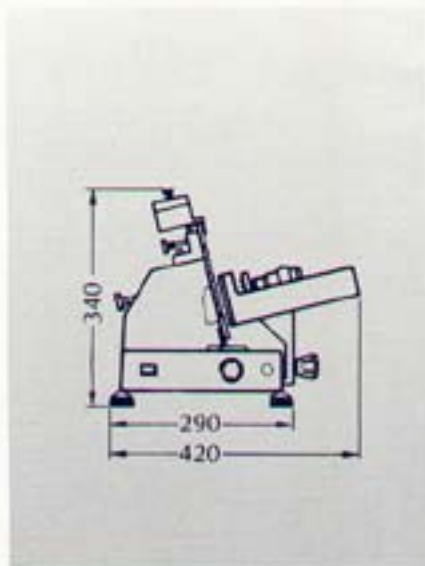
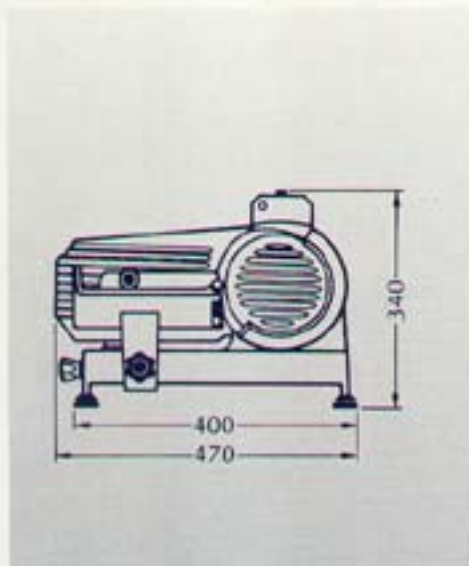


STELLINA 220



RHENINGHAUS

STELLINA 220




RHENINGHAUS

STELLINA:
La certezza di un taglio sempre perfetto
The assurance of a perfect cut, always
La certitude d'une coupe toujours parfaite
Die Sicherheit eines immer perfekte Schnitt
La certeza de un corte siempre perfecto



Lama: Ø 220 mm
Blede: Ø 220 mm
Lame: Ø 220 mm
Messer: Ø 220 mm
Cuchilla: Ø 220 mm



Struttura in peralluman
Peralluman structure
Structure en peralluman
Peralluman Aufbau
Estructura en peralluman



Trasmissione a cinghia "multygrip"
"Multygrip" - belt drive
Transmission a courroie "multygrip"
"Multygrip" - Riemen Antrieb
Transmision a correa "multygrip"



Potenza: 0,20 Hp
Power: 0,20 Hp
Puissance: 0,20 Hp
Leistung: 0,20 Hp
Potencia: 0,20 Hp



Motore ventilato
Air-cooled motor
Moteur ventilé
Luftgekühlter Motor
Motor ventilado



Affilatoio incorporato
Built-in sharpener
Groupe aiguseur incorporé
Eingegliedertor Messerschleifapparat
Affilador incorporado



Sottobase ignifuga
Fireproof bottom plate
Plaque de fermeture ignifuge
Feuerhemmende Verschlussplatte
Tapa inferior ignifuga



Spessore di taglio 15 mm
Cut thickness 15 mm
Épaisseur de coupe 15 mm
Schnittstärke 15 mm
Espesor de la tajada 15 mm



Peso netto kg 15
Net weight kg 15
Poids net kg 15
Netto Gewicht kg 15
Peso neto kg 15



Peso lordo kg 18
Gross weight kg 18
Poids brut kg 18
Brutto Gewicht kg 18
Peso Bruto kg 18



Capacità di taglio: 180 x 160 mm
Cut capacity: 180 x 160 mm
Capacité de coupe: 180 x 160 mm
Schnittvermögen: 180 x 160 mm
Capacidad de corte: 180 x 160 mm

Centro vendita e assistenza
Distribution and service by
Vente et assistance par
Verkauf und Dienst von
Centro venta y asistencia

VIA ALA DI STURA, 89 - 10148 TORINO - ITALY
TEL. (011) 220.11.44 - 220.14.02 - 226.30.04 - 226.29.91
FAX (011) 220.11.56 -